

# Verbindliche Maßangaben zur Fertigung

AUFTRAGSNUMMER \_\_\_\_\_

DATUM \_\_\_\_\_

KOMMISSION / RAUMBEZEICHNUNG \_\_\_\_\_

HÄNDLER \_\_\_\_\_

UNTERSCHRIFT \_\_\_\_\_

## Türblatt oder Zarge

nach Maß gefertigt: Bitte jeweils ein Formular je Sondertür oder Sonderzarge ausfüllen

Sehen Sie bitte auch die ausführlichen Erläuterungen auf der Rückseite

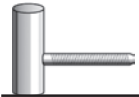
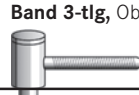
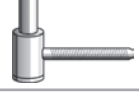
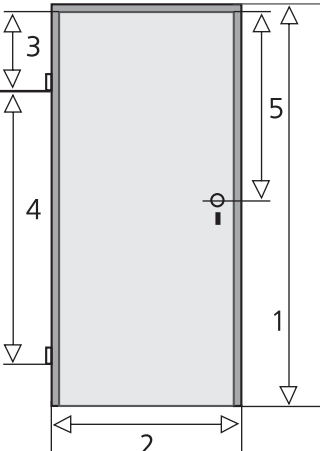
### Allgemeine Angaben

Bitte ausfüllen Erläuterungen auf der Rückseite	<b>Türmodell</b> _____	<b>Mittellage</b> _____	<b>Oberfläche</b> _____	<b>Kantenausführung</b> _____
---	---------------------------	----------------------------	----------------------------	----------------------------------

Zutreffendes bitte ankreuzen	Gewünschte <b>DIN-Richtung</b>	<input type="checkbox"/> DIN Links <input type="checkbox"/> DIN-Rechts
---------------------------------	--------------------------------	---


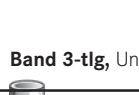
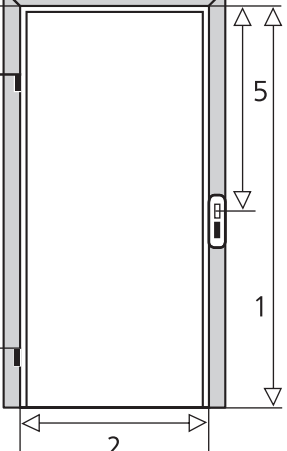
**A**

Hiermit bestelle ich eine Zarge  
zu meinem vorhandenen Türblatt

Zutreffendes bitte ankreuzen	<b>Aufmaßplan Türblatt</b>
<input type="checkbox"/> <b>Band 2-tlg, Oberteil</b>  <input type="checkbox"/> <b>Band 3-tlg, Oberteil</b>  <input type="checkbox"/> <b>Band 3-tlg, Unterteil</b> 	
Bitte Maße eintragen	
<b>1 Türhöhe</b> (Außenmaß) _____ mm	<b>4 Abstand</b> Bandbezugskanten _____ mm
<b>2 Türbreite</b> (Außenmaß) _____ mm	<b>5 Falz</b> bis Mitte Drücker _____ mm
<b>3 Falz</b> bis Bandbezugskante _____ mm	<b>6 Wandstärke</b> _____ mm

**B**

Hiermit bestelle ich ein Türblatt  
zu meiner vorhandenen Zarge

Zutreffendes bitte ankreuzen	<b>Aufmaßplan Zarge</b>
<input type="checkbox"/> <b>Band 2-tlg, Unterteil</b>  <input type="checkbox"/> <b>Band 3-tlg, Unterteil</b> 	
Bitte Maße eintragen	
<b>1 Falzmaß</b> (Zargenfalzhöhe) _____ mm	<b>4 Abstand</b> Bandbezugskanten _____ mm
<b>2 Falzmaß</b> (Zargenfalzbreite) _____ mm	<b>5 Falz</b> bis Mitte Falle _____ mm
<b>3 Falz</b> bis Bandbezugskante _____ mm	

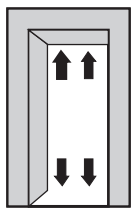
Bitte füllen Sie das Aufmaßblatt vollständig und in der vorgegebenen Weise aus, da sich durch Rückfragen die Lieferzeit verlängert.

**Bitte beachten Sie:**

Die eingetragenen Angaben sind **verbindlich** für die Fertigung des Türblatts bzw. der Zarge.

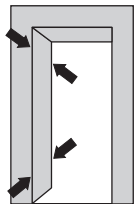
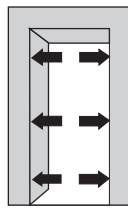
# Erläuterung Zu den Maßangaben

## So messen Sie richtig



**Höhe**  
gemessen wird ab Oberkante des fertigen Fußbodens (inkl. Estrich, Fliesen, etc.) bis Unterkante Sturz

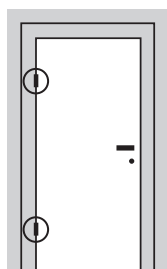
**Breite**  
gemessen wird die fertige Wandöffnung



**Tiefe**  
gemessen wird die fertige Wandstärke (bitte Putz, Fliesen etc. beachten)

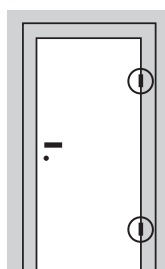
**Die Maße sollten an mehreren Punkten genommen werden. Bei der Höhe und Breite sind die kleinsten Werte maßgeblich. Vergessen Sie nicht, die Öffnungsrichtung der Tür anzugeben.**

## DIN-Richtung



DIN Links

DIN Rechts

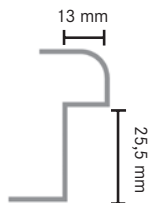


## Kantenausführungen

Ausführung **stumpf**



Ausführung **rund**



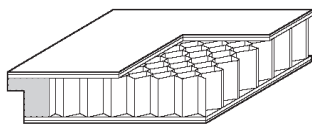
Ausführung **eckig**



Alle Fälze nach DIN

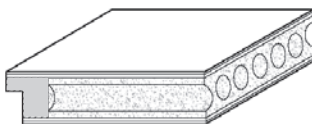
## Mittellage

Ausführung **Spezialwabe**



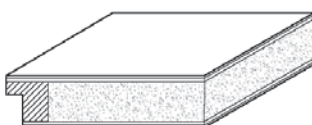
Ihre spezielle Wabenstruktur macht Türen besonders leicht und besitzt trotzdem eine ausgezeichnete Oberflächenruhe und Stabilität. (Montagefreundliches Gewicht)

Ausführung **Röhrenspan**



Für besondere Stabilität und Belastbarkeit ab Türbreite 985 mm empfehlen wir den Einsatz von 3-teiligen Bändern.

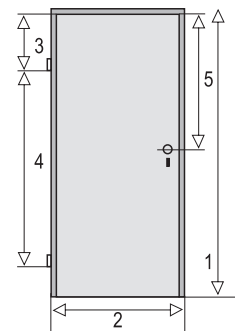
Ausführung **Vollspan**



Empfehlenswert für Bereiche mit besonders hoher Beanspruchung. Standardmäßig kommen 3-teilige Bänder zum Einsatz.

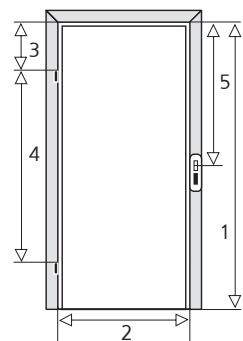
## A Türblatt

- zu **1 / Türhöhe** (Außenmaß): Gemessen von der Oberkante (Außenmaß inkl. Falz) Türblätter bis Unterkante Türblatt.
- zu **2 / Türbreite** (Außenmaß): Gemessen von Außenkante (inkl. Falz) zu Außenkante des Türblattes in Breite.
- zu **3 / Falz** bis Bandbezugs-kante: Gemessen vom oberen Falz bis Unterkante Bandoberteil. Siehe dazu Detaildarstellung der Bänder auf der Vorderseite.
- zu **4 / Abstand** Bandbezugs-kanten: Gemessen von Unterkante bis Unterkante der beiden Bandoberteile am Türblatt.
- zu **5 / Falz** bis Mitte Drücker: Gemessen vom oberen Falz bis Mitte Drücker (Vierkantnuss im Schloss). **HINWEIS:** Wir empfehlen, die vorhandene Drückergarnitur vorher zu entfernen.
- zu **6 / Wandstärke**: Gemessen an der breitesten Stelle der Mauer. **HINWEIS:** Wir empfehlen, die vorhandene Zarge vorher zu entfernen.



## B Zarge

- zu **1 / Falzmaß** (Zargenfalzhöhe): Gemessen wird **im** Falz der Zarge (oben) bis Oberkante fertiger Fußboden. Beachten Sie evtl. neuen Bodenbelag, da sich dadurch die Höhe verändern kann.
- zu **2 / Falzmaß** (Zargenfalzbreite): Gemessen wird die Zargenfalzbreite (ohne die Bekleidung). **PROFITIPP:** Messen Sie an min. 3 Stellen und tragen das kleinste Maß ein.
- zu **3 / Falz** bis Bandbezugs-kante: Gemessen wird **im** Falz der Zarge (oben) bis Oberkante Bandunterteil. Siehe dazu Detaildarstellung der Bänder auf der Vorderseite.
- zu **4 / Abstand** Bandbezugs-kanten: Gemessen von Oberkante bis Oberkante der beiden Bandunterteile an der Zarge.
- zu **5 / Falz** bis Mitte Falle: Gemessen wird **im** Falz der Zarge (oben) bis Mitte der Fallenöffnung (obere Öffnung des Schließbleches).



## Notizen