

Montageanleitung RC2 Element

Montageanleitung für ein einbruchhemmendes Türelement nach DIN EN 1627 mit Einfach- oder Dreifachverriegelung.

Einbruchhemmende Türen und Zargen von Mosel bilden eine Einheit. Sie müssen nach unserer Montageanleitung von einem Fachmann eingebaut werden.

ⓘ Hinweis:

Achten Sie darauf, dass die Zarge umgebenden Wände den Vorschriften nach DIN 1053 Teil 1 oder DIN 1045 (siehe Tabelle 1, S 4) entsprechen. Zwischen Mauerwerk und Zarge werden beidseitig mindestens 13 mm Luft benötigt.

Lieferumfang:

- Türblatt mit eingebauter Einfach- bzw. Mehrfachverriegelung und eingebauten Sicherheitsbändern

Mosel Holzwerkstoffzargen werden in 2 Kartons angeliefert. Der erste Karton enthält vier Aufrechtteile und das Montagematerial:

- 1 Bandteil mit angeschraubten Bandaufnahmen
- 1 Schließblechteil mit eingebautem Schließblech, bzw. eingebauten Schließblechen
- 2 Zierbekleidungen aufrecht
- Montagematerial zum Zusammenbau der Zarge

Der zweite Karton enthält zwei Teile:

- 1 Querteil Futter
- 1 Querteil Zierbekleidung

Montage der Türzarge:

Bitte bauen Sie die einbruchhemmende Türzarge entsprechend der beiliegenden Montageanleitung für Türzargen zusammen.

Sollten Sie eine zugelassene Stahlzarge verwenden, lesen Sie bitte auf **Seite 4** weiter!

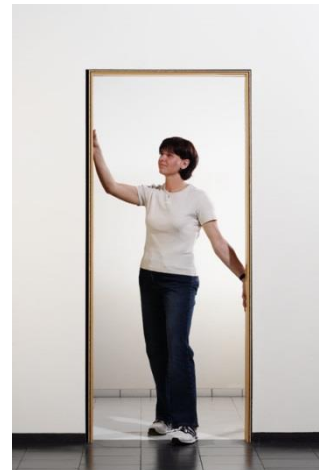
Beachten Sie bitte auch die Pflege- und Gebrauchshinweise auf der Montageanleitung für Standard Zargen und Türblättern.

Einbau Holzwerkstoffzarge:

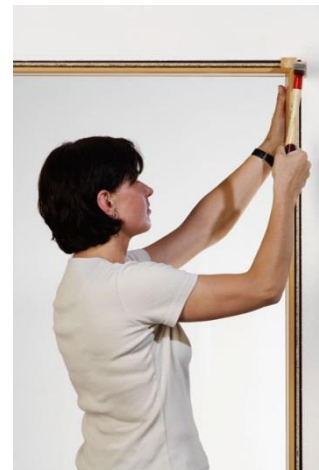
Kontrollieren Sie die Maueröffnung und den Fußboden im Bereich der Türöffnung auf Maß und Lot.

Bei Schräglagen des Bodens muss die entsprechende Seite der Zarge und evtl. das Türblatt dieser angepasst werden. Achten Sie darauf, dass die Laibung frei von Staub und losem Putz oder Mörtel ist. Nur dann ist eine dauerhafte Verbindung der Zarge zur Wand durch Montageschaum gegeben.

1. Die zusammengebaute Zarge in die Maueröffnung stellen.



2. Anschließend die Zarge oben mit Holzkeilen waagrecht und senkrecht fixieren.



3. Die Waagerechte mit der Wasserwaage überprüfen und ggf. korrigieren.



Stand:	25.05.2016	
Revision	5	
Datei	MA-1007	Seite 1 von 6

Vor Arbeitsbeginn bitte unbedingt lesen!

Montageanleitung RC2 Element

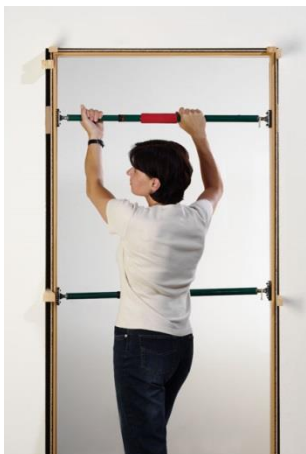
4. Mit einer Wasserwaage die Zarge senkrecht ins Lot setzen.



5. Band- und Verriegelungspunkte müssen druckfest hinterfütert werden. Der Spalt zwischen Bandaufnahmeelementen bzw. Schließblech-halteplatten und Mauerwerk muss so aufgefüllt werden, dass keine Auslenkung möglich ist. Als Materialien eignen sich z.B. Hartholz, Hartfaserplatten, Multiplexstreifen o. ä.. Verkleben Sie das Auffütterungsmaterial untereinander und zu Mauerwerk bzw. Zarge mit PU-Kleber oder Silikon.



6. Setzen Sie die Spreizen in Höhe der Hinterfüterung.



7. Rahmenteile eindrehen, Türblatt einhängen, Zargenfalzmaß und Gängigkeit überprüfen, ggf. Zargensitz korrigieren.

Achten Sie darauf, dass die Falzluft beidseitig aufrecht 4 mm nicht überschreitet und dass der (die) Riegel voll in das (die) Schließblech(e) eingreift(en).

Tipp: Überprüfen Sie zu diesem Zeitpunkt der Montage unbedingt das Schließverhalten der Tür. Korrekturen können jetzt noch problemlos vorgenommen werden.

8. Spalt zwischen Wand und Zarge mit Montageschaum ausschäumen (Herstellerangaben beachten). Bei Schallschutzelementen sind unbedingt die Zusatzinformationen auf der separaten, diesen beiliegenden, Montageanleitung zu beachten.



9. Nach Aushärten des Schaumes, Spreizen entfernen und die fertig verleimte Zierbekleidung aufstecken.



10. Anschließend wird die Zarge nach folgendem Schema (Zeichnung Nr.1), verdeckt vom Falz aus, durch die jeweiligen Aufnahmeelemente, schräg im Mauerwerk verdübelt (Zeichnung Nr.2). Eine Befestigung von einbruchhemmenden Elementen nur mit Montageschaum reicht nicht aus.

Stand:	25.05.2016	
Revision	5	
Datei	MA-1007	Seite 2 von 6

Vor Arbeitsbeginn bitte unbedingt lesen!

Montageanleitung RC2 Element

Schlosseite: Schrauben Sie das (die) Schließblech(e) ab. An den Halteplatten der Schließbleche sind Kröpfungen zur Aufnahme von Schrauben angebracht. Verschrauben Sie die Halteplatten je nach Mauersituation mit folgenden Schrauben:

- Metallrahmendübel \varnothing 8mm oder alternativ
- Selbstschneidende Schrauben wie z.B. AMO III
- Schrauben Typ 1 von Würth oder alternativ
- Spax-Schrauben \varnothing 6mm mit entsprechenden Dübeln.

Die Schraubenlänge bzw. Einschraubtiefe ist abhängig vom Abstand zum Mauerwerk und von der Art des Mauerwerks; siehe dazu die Montagehinweise des Schraubenherstellers.

Bandseite: In den Halteplatten der Sicherheitsbänder sind Kröpfungen zur Aufnahme von Schrauben angebracht. Im Zargenfalz sind an den Stellen, an denen die Schrauben eingebracht werden müssen, werkseitig \varnothing 10mm Bohrungen eingebracht. Zur Befestigung eignen sich folgende Schraubenarten:

- Metallrahmendübel \varnothing 8mm oder alternativ
- Selbstschneidende Schrauben wie z.B. AMO III Schrauben Typ 1 von Würth oder alternativ
- Spax-Schrauben \varnothing 6mm mit entsprechenden Dübeln.

Die Schraubenlänge bzw. Einschraubtiefe ist abhängig vom Abstand zum Mauerwerk und von der Art des Mauerwerks; siehe dazu die Montagehinweise des Schraubenherstellers.

Drehen Sie die Schrauben so ein, dass der Schraubenkopf voll auf der Bandaufnahme aufliegt. Anschließend verdecken Sie die Bohrungen mit den beiliegenden 3,0mm starken Kunststoffplättchen.

Diese müssen genau an den vorgebohrten Stellen mit den beiliegenden Schrauben befestigt werden, da ansonsten im Angriffsfall die Tür aus dem Schließblech gehoben werden kann und dann Falle und Riegel nicht mehr voll ins Schließblech greifen. Anschließend ziehen Sie das Dichtungsprofil ein.

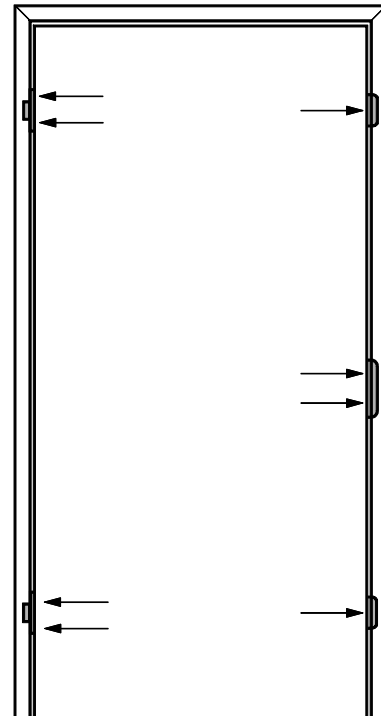
ⓘ Hinweis:

Die Verschraubung des Elements mit dem Mauerwerk ist zwingend erforderlich, eine Befestigung nur mit Montage-schaum reicht nicht aus!

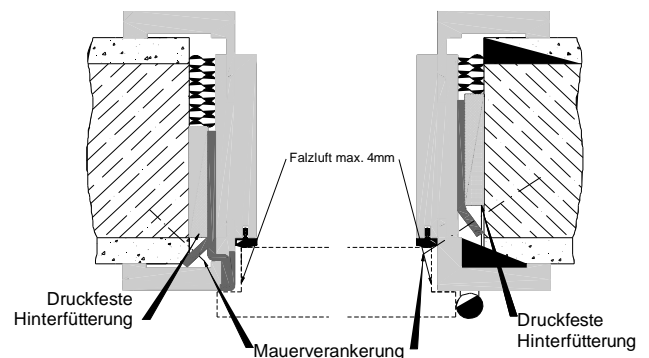
Tipp:

Spannen Sie eine Abdeckplatte gegen die Futterinnenseite und schützen Sie damit die empfindliche Kante des Zargenfalzes sowie die Oberfläche gegen Beschädigungen durch das Bohrfutter.

Nr. 1



Nr. 2



ⓘ Wichtig:

Vor der ersten Reinigung von Hartböden (z.B. Fliesen) empfiehlt es sich, die Zarge im Fußbodenbereich mit dauerelastischem Fugenmaterial (z.B. Silikon) zu versiegeln.



Stand:	25.05.2016	
Revision	5	
Datei	MA-1007	Seite 3 von 6

Vor Arbeitsbeginn bitte unbedingt lesen!

Montageanleitung RC2 Element

11. Zum Schluss montieren Sie Schutzbeschlag und Profilzylinder. Der Schließzylinder muss mit dem Außenschild bündig abschließen und darf nicht vorspringen.

Die einbruchhemmende Wirkung des Elementes ist nur dann gewährleistet, wenn in Verbindung mit dem Mosel-Wohnungsabschlußelement folgende Schutzbeschläge und Profilzylinder verwendet werden:

- Profilzylinder Klasse 2 DIN 18252 - PZ2 - EZ - D - BZ mit Schutzbeschlag DIN 18257 ES1 oder
- Profilzylinder Klasse 2 DIN 18252 - PZ2 - EZ - D - BZ mit Schutzbeschlag DIN 18257 ES1 - ZA



Tabelle 1

Angabe über Mindestanforderungen an die umgebenden Wandbauteile und Zuordnung zu Wänden.

1. Umgebende Wände aus Mauerwerk nach DIN 1053 Teil1

	Nennstärke (mm)	Druckfestigkeitskl. der Steine	Mörtelgruppe
für RC 2	≥ 115	≥ 12	II

2. Umgebende Wände aus Stahlbeton nach DIN 1045

	Nennstärke (mm)	Festigkeitsklasse min.
für RC 2	≥ 100	B15

3. Umgebende Wände aus Porenbeton

	Nennstärke (mm)	Druckfestigkeit min.	Ausführung
für RC 2	≥ 170	4	verklebt

Hinweise zur Verwendung von Stahlzargen

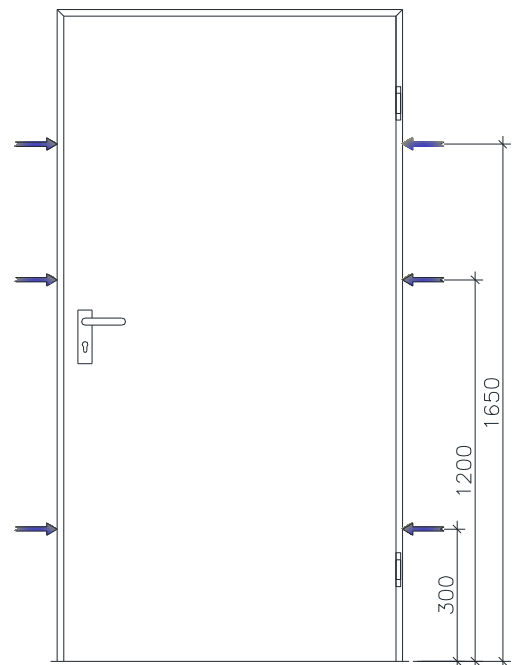
Zur Befestigung eignen sich folgende Schraubenarten:

- Metallrahmendübel \varnothing 8mm oder alternativ
- Selbstschneidende Schrauben wie z.B. AMO III Schrauben Typ 1 von Würth oder alternativ
- Spax-Schrauben \varnothing 6mm mit entsprechenden Dübeln.

Einbau Stahlzarge:

Bitte achten Sie darauf, dass Sie nur zugelassene Stahl-Eck- oder Umfassungszargen mit unserem Türblatt verwenden. Nur diese Kombination garantiert Ihnen die Gültigkeit der Prüfzeugnisse und die Passgenauigkeit.

Abb. 1)



Bei allen Maßen gilt eine Toleranz von ± 50 mm

Abb. 1 zeigt die Höhenlage der in der Eckzarge eingeschweißten Maueranker.

Bei Montage einer Umfassungszarge sind die Ruckzuckanker auf beiden Wandseiten in gleicher Höhenlage zu befestigen.

Für Mauerschutzkästen und Bandunterkonstruktionen sind teilweise Freimachungen vorzunehmen.

Stand:	25.05.2016	
Revision	5	
Datei	MA-1007	Seite 4 von 6

Vor Arbeitsbeginn bitte unbedingt lesen!

Montageanleitung RC2 Element

Stahl-Eckzarge

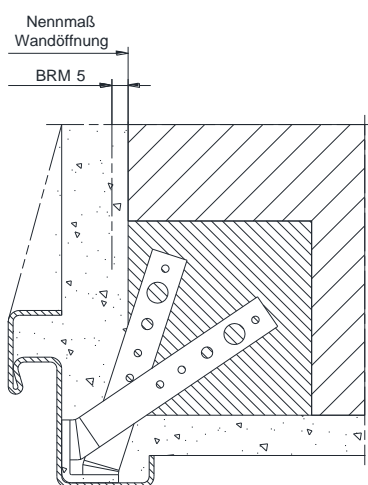
Die Zarge ist mit angeschweißten Anker versehen, die zur Montage ausgebogen werden müssen.

Element in die ggf. mit Maueraussparungen versehene Wandöffnung stellen, nach Meterriss ausrichten und an den Ecken verkeilen.

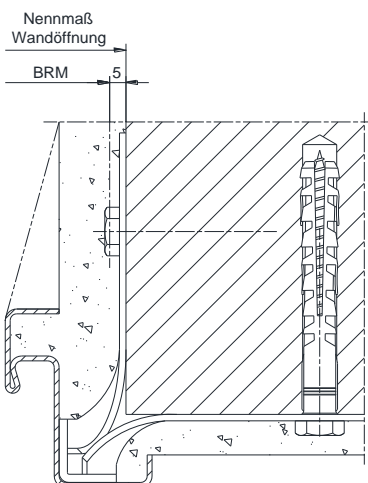
Luftspalte und Anlage der Schließkanten prüfen, ggf. regulieren.

Bei Vergussmontage Anker mit Zementmörtel einmauern, zur Dübelmontage Anker auf Wand und Leibungen befestigen.

Vergussmontage

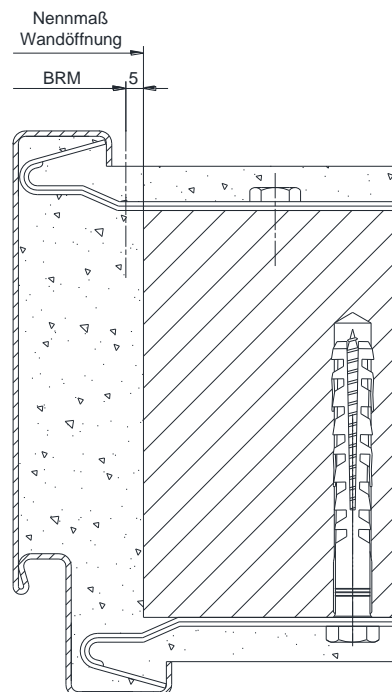


Dübelmontage



Stahl-Umfassungszarge

Zarge nach Meterriss ausrichten, in die Wandöffnung stellen und mit den mitgelieferten Anker auf dem Mauerwerk befestigen.



Hinterfüllung der eingebauten Zarge

Als Hinterfüllung für die Zarge ist eine vollflächige Hintermörtelung vorgeschrieben.

Bei Verwendung von dünnflüssigen Zementmörtel ist folgendes zu beachten:

Um ein Eindringen von dünnflüssigem Vergussmörtel in die Schließöffnungen und Bandunterkonstruktionen zu vermeiden, sind diese vor dem Einbau der Zarge von hinten dauerhaft anzdichten.

Vor dem Hinterfüllen mit Mörtel ist die Zarge auf das erforderliche Falzmaß auszuspreizen.

Tipp:

Überprüfen Sie vor dem Hinterfüllen unbedingt das Schließverhalten der Tür. Korrekturen können jetzt noch problemlos vorgenommen werden.

Stand:	25.05.2016	
Revision	5	
Datei	MA-1007	Seite 5 von 6

Vor Arbeitsbeginn bitte unbedingt lesen!

Montageanleitung RC2 Element

Montagebescheinigung nach DIN EN 1627:2011 und ÖNORM B 5338:2011

Firma:

Anschrift:

Bescheinigt, dass nachstehend aufgeführte einbruchhemmende Bauteile entsprechend den Vorgaben des Türherstellers (siehe Einbauanleitung)

im Objekt:

Anschrift:

eingebaut wurden.

Stück	Lage im Objekt	Widerstandsklasse	Besondere Angaben

.....
(Datum)

.....
(Stempel)

.....
(Unterschrift)

ⓘ HINWEIS: Für die Einbruchhemmung erforderlicher Schließzustand: geschlossen, verriegelt und verschlossen!

Stand:	25.05.2016	
Revision	5	
Datei	MA-1007	Seite 6 von 6

Vor Arbeitsbeginn bitte unbedingt lesen!