

Kürzen



1 Werkzeug bereitstellen,
max. Kürzbarkeit siehe Etikett



2 Kürzungsseite: Bandseite, Seite
mit Auslöseknopf
Auslöseknopf abschrauben
Schnittstelle anzeichnen



3 Dichtung einspannen und Dicht-
profil bis hinter der Schnittstelle
aus der Halteschiene ziehen



4 Mit einer Metallsäge kürzen



5 Schnittstelle entgraten



6 Späne entfernen



7 Dichtprofil wieder in die Halte-
schiene drücken



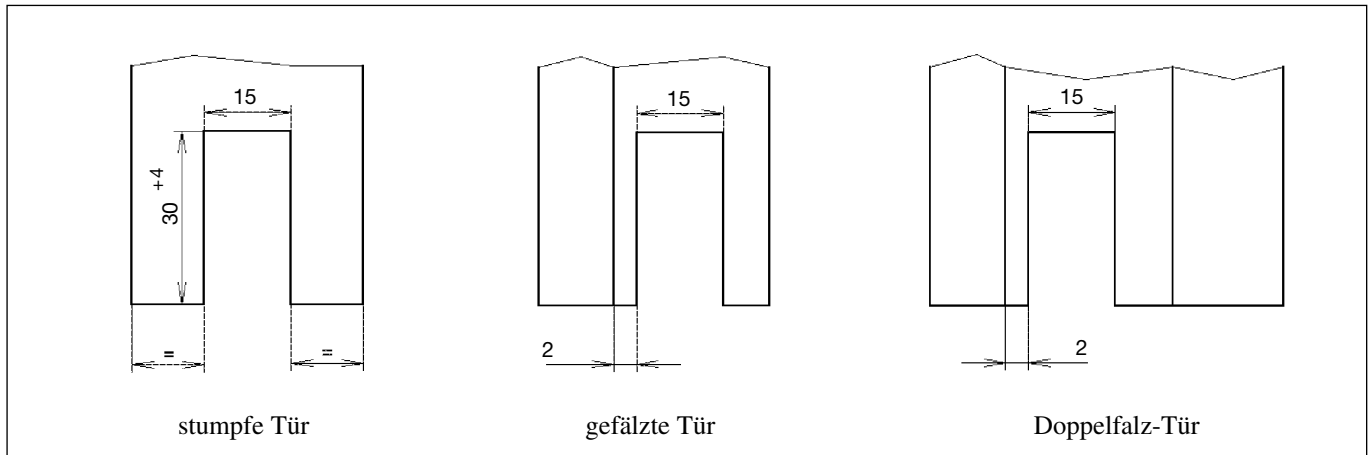
8 Dichtprofil mit Überstand
abschneiden



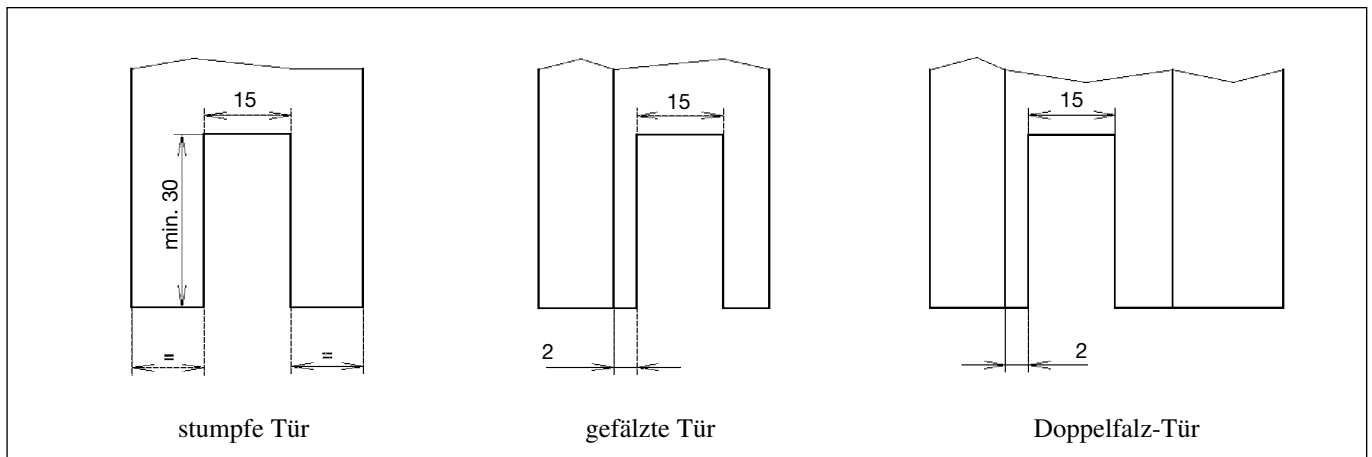
9 Auslöseknopf aufschrauben



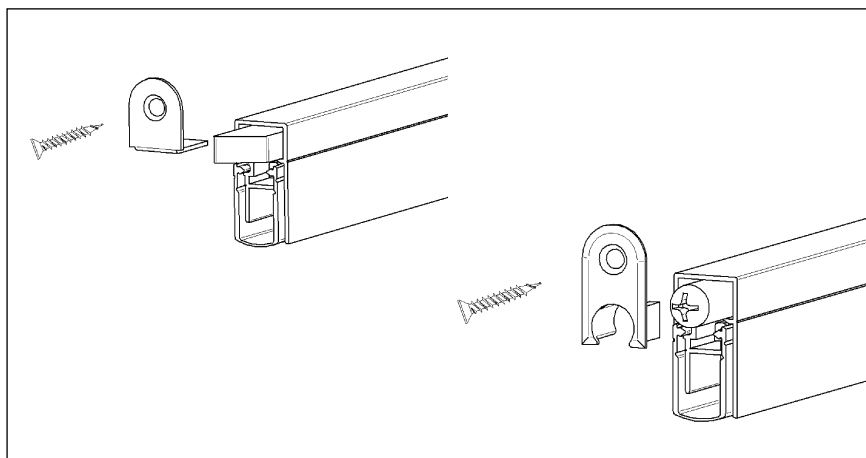
10 Dichtung auf Funktion prüfen



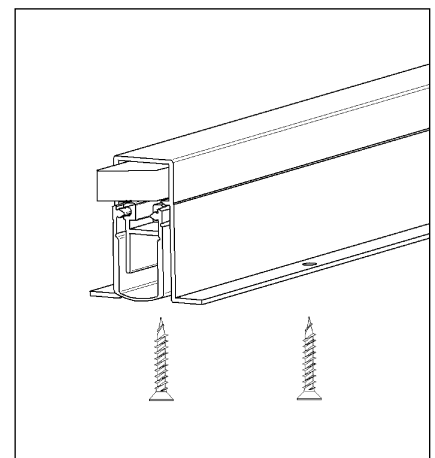
1 A) Nutmaße (mm): Schall-Ex DUO L-15



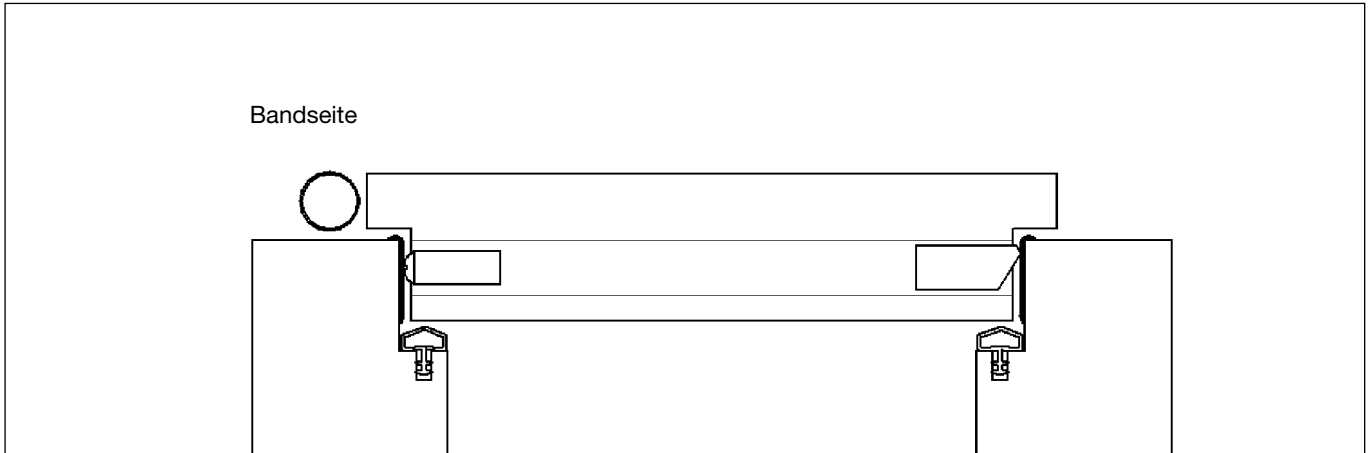
1 B) Nutmaße (mm): Schall-Ex DUO L-15 Omega



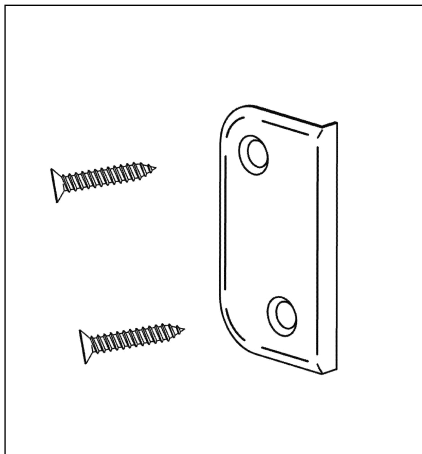
2 A) Befestigen: Schall-Ex DUO L-15



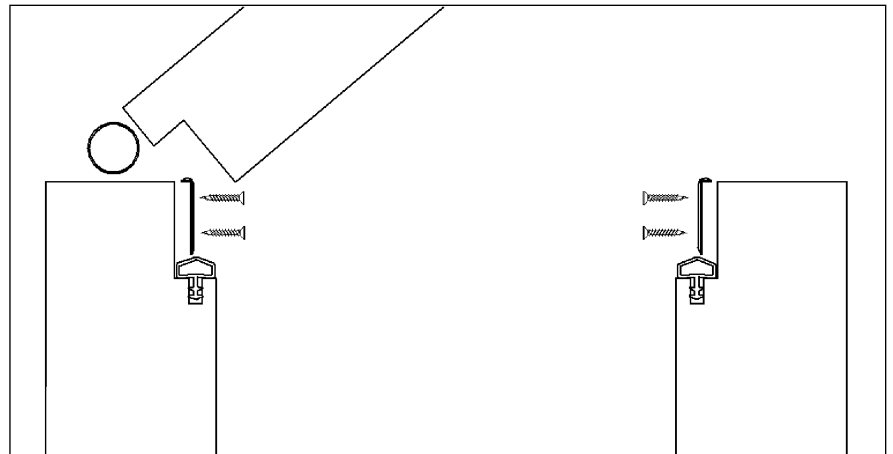
2 B) Befestigen:
Schall-Ex DUO L-15 Omega



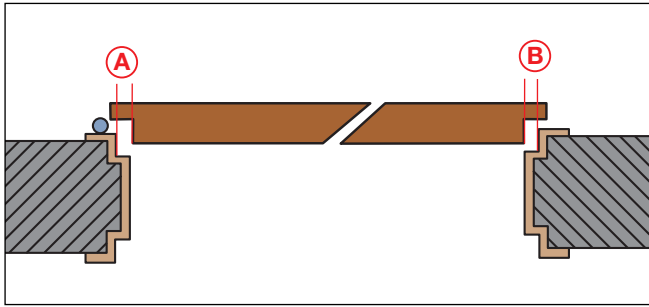
- 3** Einbau:
Bandseite Auslöseknopf; Schlossseite Auslösefalle



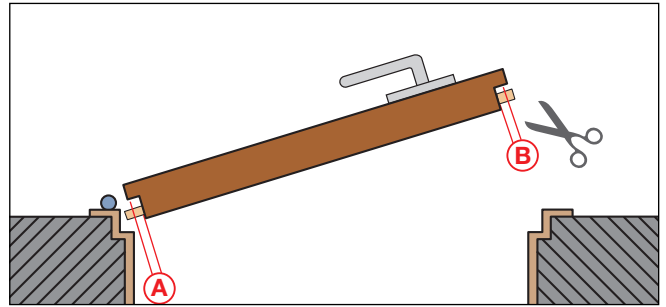
- 4** Druckplatte



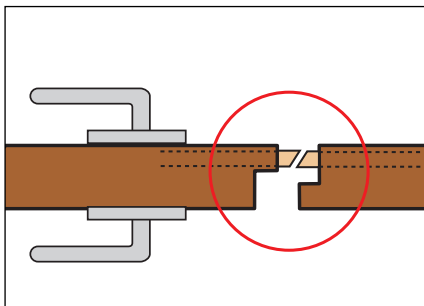
- 5** Druckplatten an der Zarge befestigen



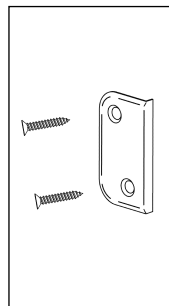
1 Falzluft (A)+(B)



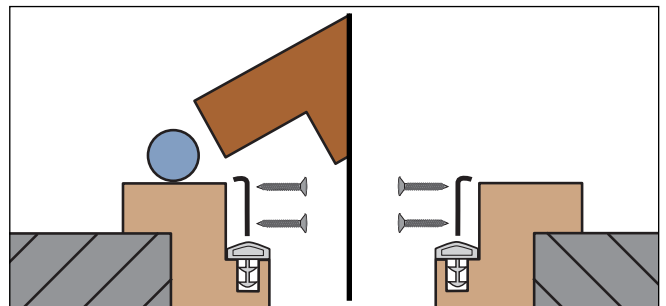
2 Dichtprofil beidseitig auf Falzluftmaß schneiden



3 Bei zweiflügeligen Türen:
Im Mittelstulp die Profile auf
Gehrung schneiden



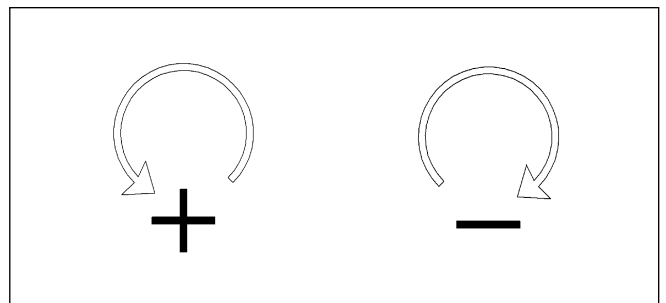
4 Druckplatte



5 Druckplatten an der Zarge befestigen

Dichtungshub einstellen:
Beachten: max. Dichtungshub 14 mm,
max. Falzluft 10 mm
Zuerst den bandseitigen Auslöseknopf, dann die
schlossseitige Auslösefalle einstellen.
Auslösefalle herausziehen und drehen

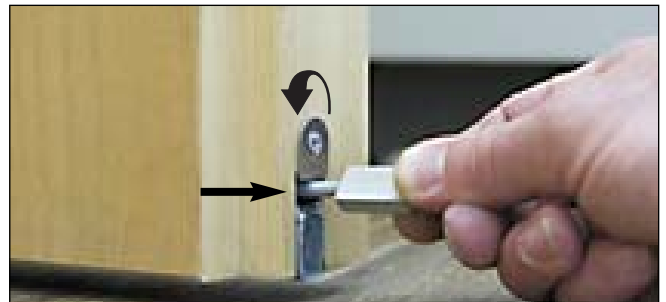
6



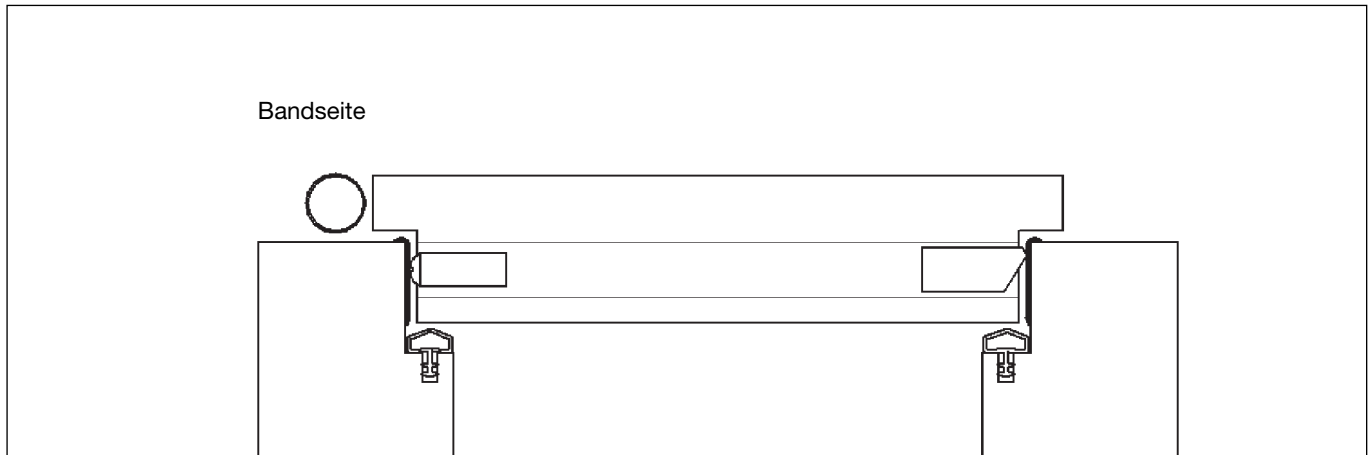
7 entgegen Uhrzeigersinn: im Uhrzeigersinn:
Dichtungshub wird größer Dichtungshub wird geringer



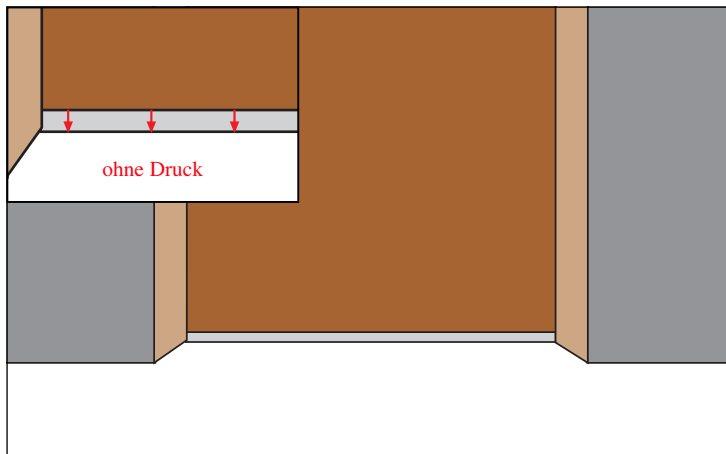
8 Bandseitige Einstellung



9 Schlossseitige Einstellung



10 Stellung der Auslösefalle gemäß Abbildung beachten



Hinweis:

Eine Dichtung ist so gut wie ihr Boden. Optimale Dichtwirkung bei glatten, ebenen, selbst bei schiefen Böden. Bei Unebenheiten, Teppichböden oder Fliesen geeignete Schwellen aus dem Athmer Programm verwenden.

Vermeiden Sie Bodenanspressung! Ein hoher Anpressdruck führt zu erhöhtem Verschleiß des Dichtprofils, der Mechanik und der Befestigung.

11 Das Dichtprofil liegt bei geschlossener Tür nur mit leichtem Druck auf dem Boden

-
- 1** Alle Athmer Türdichtungen sind **bei guter Einstellung** verschleiß- und wartungsfrei.

 - 2** Die Praxis zeigt, dass die Tür -Bodenverhältnisse sich im Lauf der Nutzung ändern.
Zum Beispiel durch Senken der Tür, Verschmutzung oder Beschädigungen.

 - 3** Wir empfehlen, die Funktionsfähigkeit in sinnvollen Abständen z.B. in jährlichen Inspektionen zu überprüfen.
Gegebenenfalls muss die Einstellung des Dichtungshubes korrigiert werden. Siehe hierzu das Kapitel „Einstellen“.